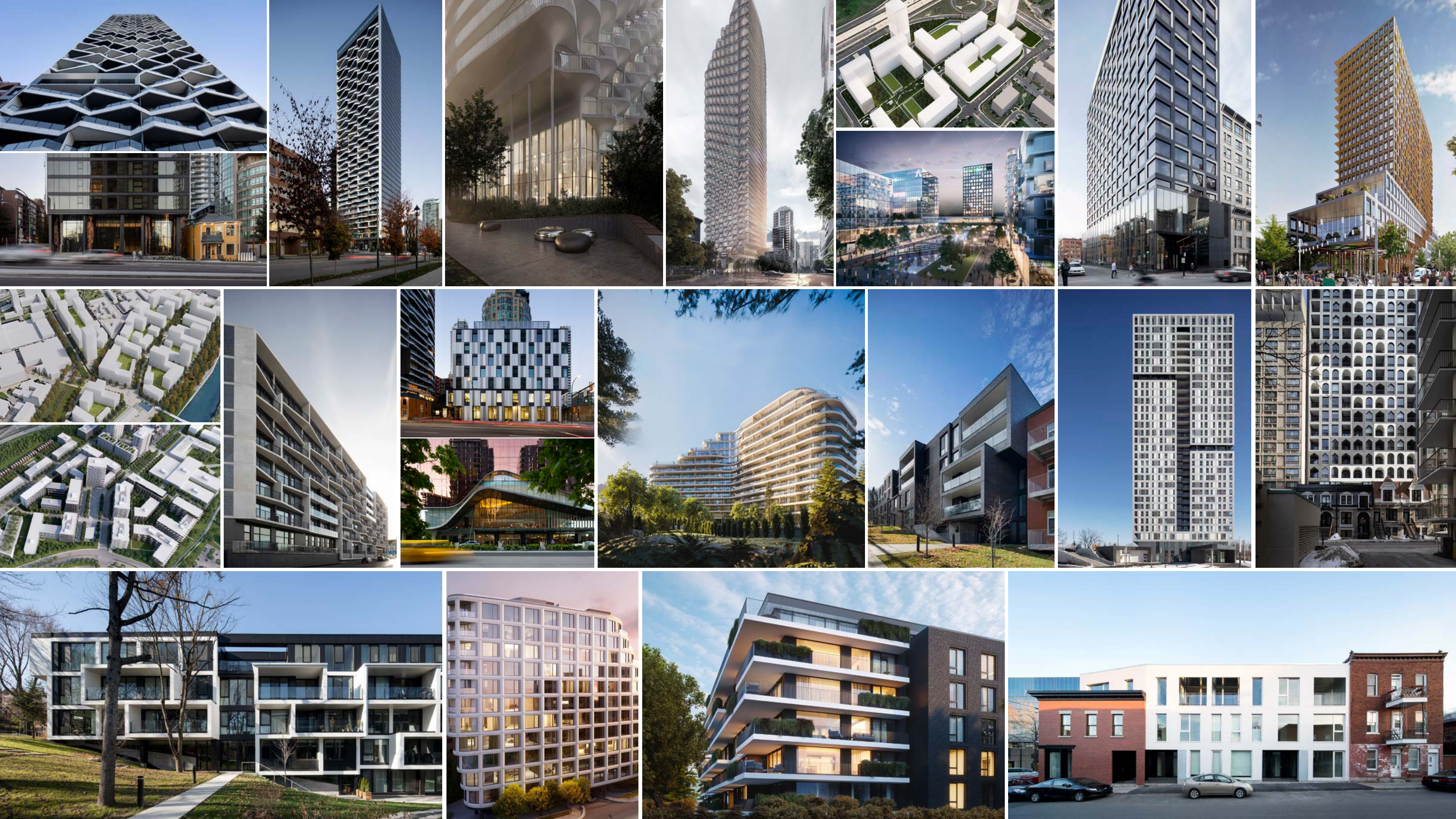




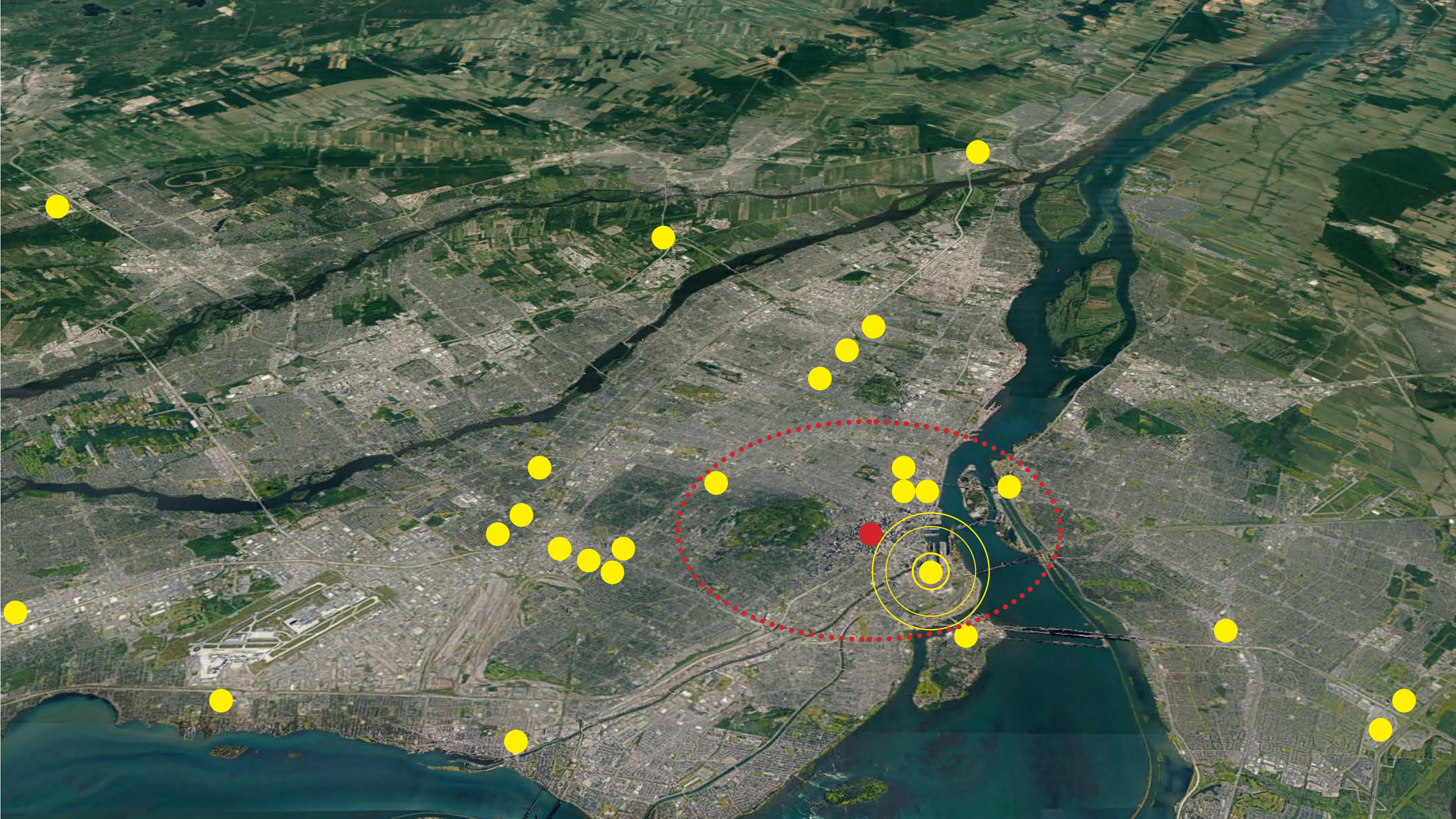
ACDF
ARCHITECTURE

À LA RECHERCHE DU
POINT D'ÉQUILIBRE

Qui sommes-nous?



Le site, le contexte, l'opportunité



Vivre en ville, vivre ensemble


Nous devons donc réfléchir aux stratégies d'aménagement stimulant la création de milieux urbains de grande qualité, capables de promouvoir le «vivre en ville», et donc le «vivre ensemble».

Bien que la densification de nos villes constitue une stratégie idéale pour répondre aux enjeux environnementaux auxquels nous sommes confrontés, celle-ci ne pourra se faire au détriment de la qualité de vie des gens qui l'habitent ou l'habiteront. Pour nous, la densification heureuse d'une ville doit obligatoirement être accompagnée d'une offre généreuse en **espaces publics** et **lieux civiques de grande qualité**.

An aerial photograph of a city, likely Montreal, showing a dense urban area with many skyscrapers on the left and a waterfront area with a river and bridges on the right. A specific area in the center-right, near the waterfront, is highlighted in yellow. This highlighted area includes a large building complex and some open spaces. The text is overlaid on this highlighted area.

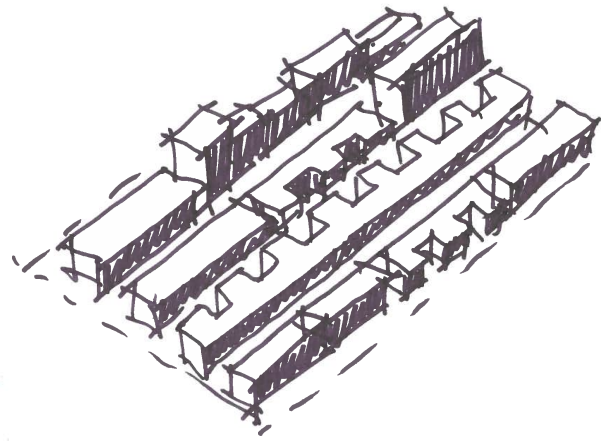
**LE CARACTÈRE QUASI INSULAIRE DU SECTEUR BRIDGE-BONAVENTURE CONSTITUE UNE OPPORTUNITÉ RÉSOLU-
MENT UNIQUE DE CONCEVOIR UN PROJET URBAIN SIN-
GULIER, UNE RARE OPPORTUNITÉ POUR INNOVER EN
TERMES DE DÉVELOPPEMENT URBAIN.**

**À L'EXCEPTION DE QUELQUES POCHETTES À L'OUEST ET
À L'EST DU SECTEUR OÙ CERTAINS DES VESTIGES INDUS-
TRIELS DEVRAIENT ÊTRE CONSERVÉS, LES DÉLICATS EN-
JEUX D'INSERTION AUXQUELS UN PROJET URBAIN TEL
QUE CELUI-CI EST NORMALEMENT SOUMIS N'AURONT PAS
LIEU DANS CE SECTEUR DE LA VILLE.**

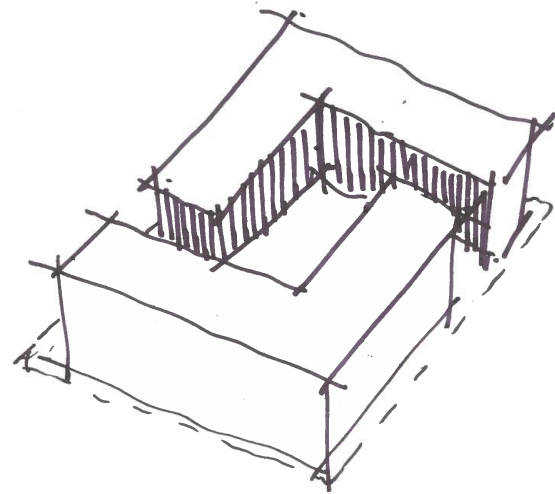
An aerial photograph of a city, likely Montreal, showing a dense urban area with a river and a highway. A large area in the foreground is highlighted in yellow, indicating a specific project site. A dashed yellow arrow points from this site towards a smaller area in the lower-left corner of the image. The text is overlaid on the yellow area.

**COMPTE TENU DE SON POSITIONNEMENT DANS LA VILLE
ET DU CONTEXTE ACTUEL, NOUS CROYONS QUE LE SEC-
TEUR BRIDGE-BONAVENTURE PEUT ACCUEILLIR UN NOU-
VEAU PARADIGME, UN PROJET DE DÉVELOPPEMENT UR-
BAIN DE TRÈS HAUTE DENSITÉ, ACCOMPAGNÉ D'ESPACES
EXTÉRIEURS CONTRIBUTIFS ET DE PLUSIEURS PROJETS
RÉSIDENTIELS PLUS ABORDABLES.**

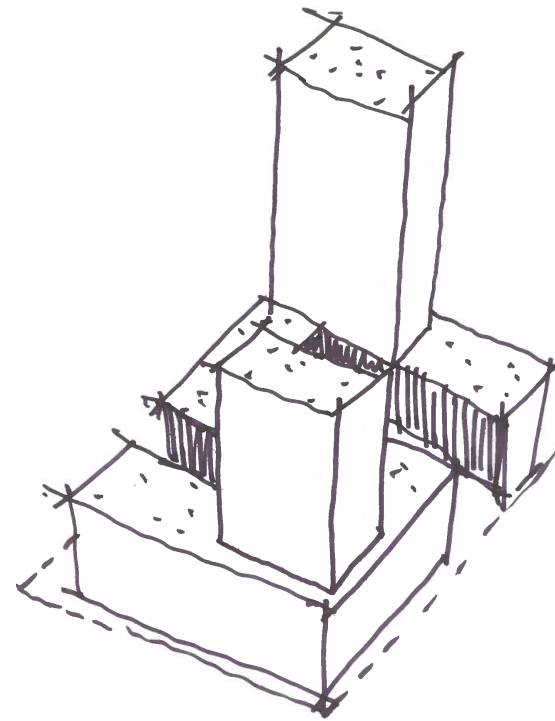
D'abord, démystifier la densification



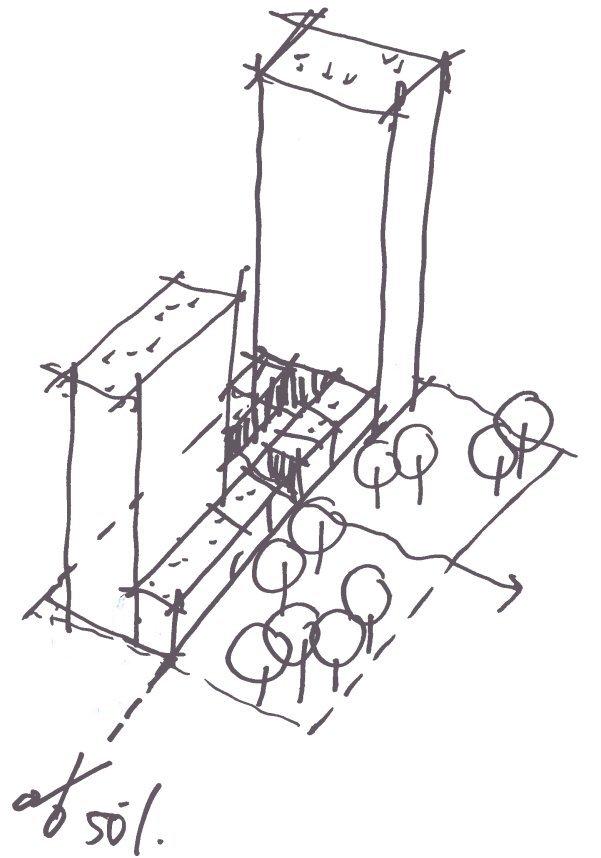
FAIBLE HAUTEUR,
GRANDE PROXIMITÉ



LE MODÈLE 'TRAPU'



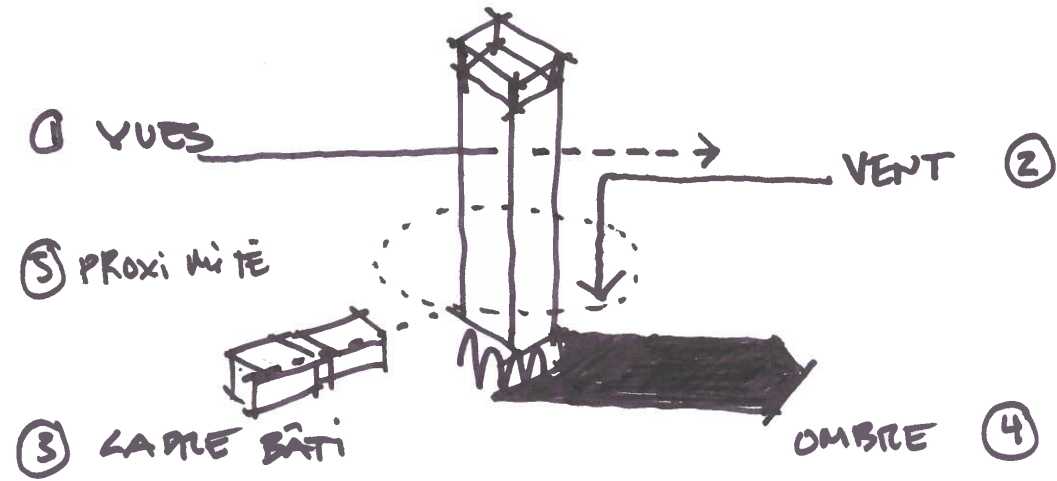
LE BASILAIRE PLUS TOUR



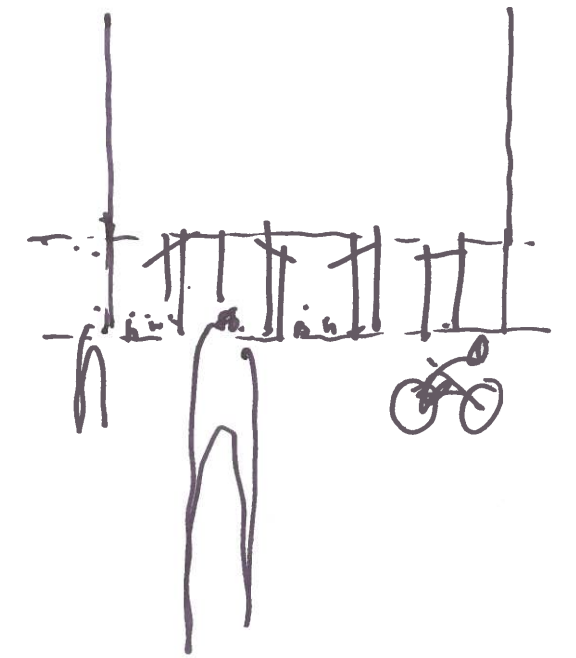
LA TOUR
af sol.



ÉCHELLE DE LA VILLE



ÉCHELLE DU SECTEUR



ÉCHELLE DU PIÉTON














An aerial photograph of a city, likely Montreal, showing a dense urban core on the left, a river (St. Lawrence River) in the center, and industrial areas with large parking lots and shipping containers on the right. A semi-transparent dark box is overlaid on the center of the image, containing white text.

Nous souhaitons promouvoir des solutions qui favoriseront le développement d'un projet de **haute densité**, plus en hauteur à certains endroits, moins à d'autres, une ville **durable, animée, sécuritaire, saine**, qui fait la promotion du **VIVRE ENSEMBLE** et qui utilise les espaces extérieurs comme des traits d'union sociaux et communautaires.

Bref, un développement dense, guidé par des considérations de transition écologique et de mise en valeur du **NOUS plus que du JE**.