

## Des jardins sur les toits

Le projet « Des jardins sur les toits » constitue un partenariat innovateur entre Alternatives et des organismes communautaires montréalais, dont Santropol Roulant et la Maison de quartier Villeray. Ensemble, nous travaillons à faire du jardinage sur les toits une pratique courante à Montréal et dans le monde. Nos jardins permettent aux citoyens de produire leurs propres légumes, de verdifier leur quartier et de cultiver de nouvelles relations au sein de leur communauté.



En vous procurant une jardinière écologique, vous contribuez à l'avancement de cette expérience urbaine, qui cherche à développer un savoir-faire pour transformer la ville en un immense jardin.

Si vous désirez vous impliquer dans nos jardins ou obtenir plus d'information sur le projet et le jardinage, consultez notre site Internet.

[www.lesjardins.ca](http://www.lesjardins.ca)

**Alternatives**  
... pour un monde différent

Réseau d'action et de communication pour le développement international  
[www.alternatives.ca](http://www.alternatives.ca)

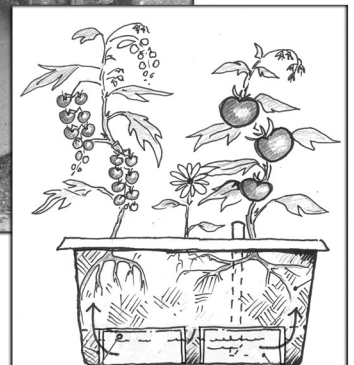
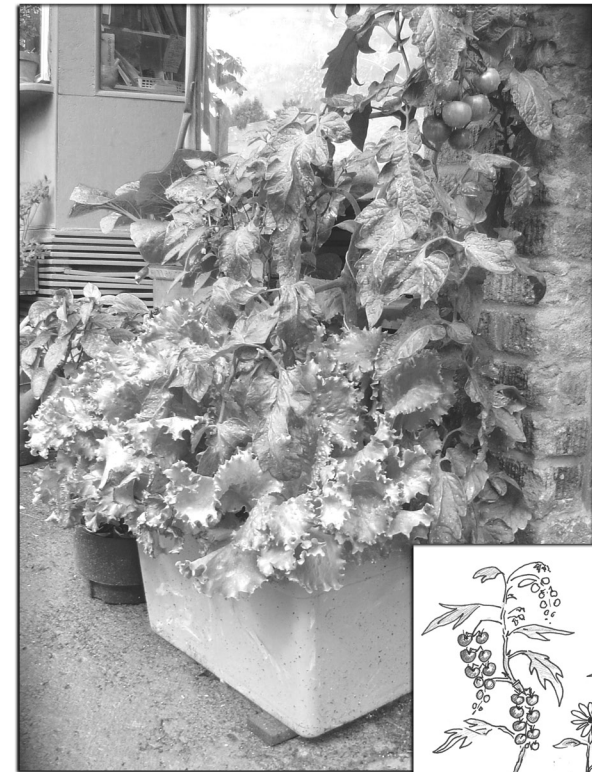


Des jardins sur les toits  
de nouveaux espaces pour la communauté

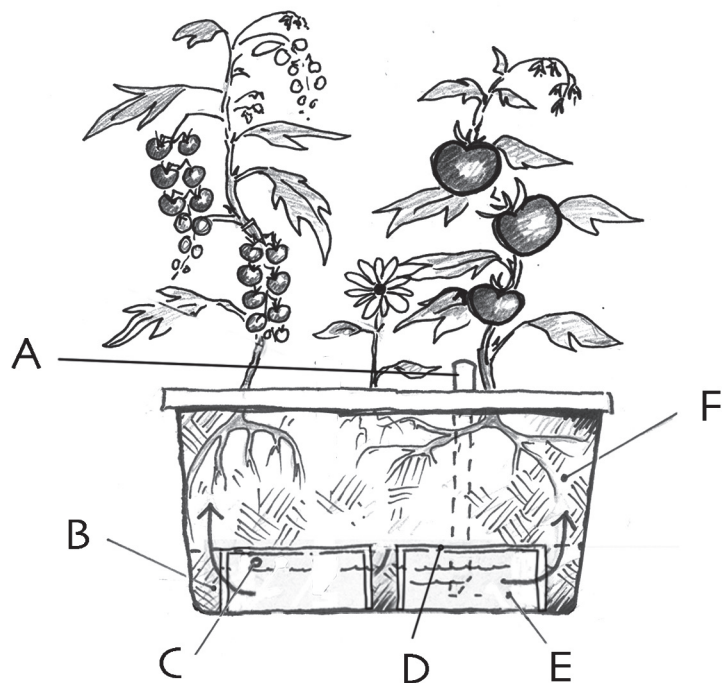
[www.lesjardins.ca](http://www.lesjardins.ca)

«Prêt-à-pousser» pour les années à venir!  
*Guide sur le démarrage et l'utilisation  
de votre jardinière*

Jardinière écologique avec réserve d'eau  
Jardinière adaptée à la culture potagère  
qui nécessite un minimum d'entretien.



## Le premier printemps Paré pour démarrer sa jardinière !



- A: Tube de remplissage  
 B: Bande absorbante submergée  
 (irrigation souterraine par capillarité)  
 C: Trop-plein  
 D: Double-fond  
 E: Réserve d'eau  
 F: Terreau

Le principe d'irrigation par capillarité procure un environnement idéal pour la production de légumes sains! Sachez que cette technique de culture peut être expérimentée avec d'autres types de contenants récupérés. Pour des idées, procurez-vous notre "Guide pour réaliser un jardin alimentaire sur le toit" ou visitez notre site Internet [www.lesjardins.ca](http://www.lesjardins.ca)

## Quelques idées pour les passionnés !

Suite à votre première saison de jardinage, vous aurez peut-être le goût d'explorer d'autres modes de fertilisation que celui que nous vous avons suggéré dans le mode d'emploi. Soyez créatifs, mais ne perdez pas de vue les besoins des plantes! Plusieurs engrais biologiques de qualité existent sur le marché québécois. De plus, vous pouvez créer vos propres composts et purins à la maison. Voici quelques façons de faire que nous avons développées pour les plantes gourmandes :

-Diversifiez vos sources de fertilité! Assurez une fertilisation de base par des apports réguliers d'engrais sec et de compost. Ajoutez aux besoins, durant les périodes critiques (formation des fleurs et fruits, etc.), des purins maisons, des thés de compost ou des engrais liquides. Ces derniers peuvent être mélangés à l'eau de la réserve ou encore répandus en surface selon les instructions du fournisseur.

-Ajoutez un paillis (paille, feuilles, carton, plastique, etc.) qui conservera l'humidité en surface du terreau, maximisant ainsi l'absorption des nutriments par la plante.

-Pour de meilleurs rendements chez vos plantes exigeantes, vous pouvez installer une bande fertilisante qui saura leur fournir des quantités importantes d'éléments nutritifs tout au long de la saison. Répartissez 2 à 3 tasses de fertilisants organiques sur une bande de 3-5 cm de large et couvrant la longueur de la jardinière. Cette dernière est légèrement recouverte d'une couche de terreau afin d'en conserver l'humidité. Recouvrez ensuite la surface de la jardinière d'un paillis de plastique (sac de poubelle, bâche, etc.) afin de prévenir le lessivage des fertilisants par la pluie. Les plantes doivent être plantées de façon à demeurer à environ 10-15 cm de la bande fertilisante. De cette façon, les racines des plantes peuvent s'épanouir aisément sans risquer que le contact direct avec une grande concentration de fertilisants provoquent des brûlures.

- Consultez la section technique de notre "Guide pour réaliser un jardin alimentaire sur le toit" pour d'autres idées!



## Au printemps suivant Une nouvelle saison qui commence !

Voici quelques consignes qui vous aideront à redémarrer votre jardinière au moment du dégel.

Après une saison de croissance, les plantes ont consommé la plupart des éléments nutritifs du compost contenu dans le terreau. L'action des racines et de la vie microbienne qui les accompagne a également commencé à désagréger les particules du terreau. Un terreau d'empotage aura généralement une durée de vie de deux à quatre ans, après quoi sa capacité de rétention d'eau et de drainage sera réduite au point où la santé des plantes sera compromise. Pour garantir de bons résultats chaque année et faire perdurer le terreau plus longtemps, il est préférable de l'amender chaque printemps.

Pour effectuer cet amendement:

1. mélangez le contenu de la jardinière pour bien démêler et répartir les racines de l'été précédent;
2. retirez environ 10 à 20 % du terreau de votre jardinière;
3. préparez un mélange de compost et de terreau similaire à celui-ci:
  - 75 à 80% compost,
  - 20 à 25% perlite (pour améliorer le drainage);
4. remplissez la jardinière avec le nouveau mélange de compost et mélangez le tout.
5. après deux ans de jardinage, enlevez toute la terre du bac et soutirez les racines et les tiges, surtout celles qui obstruent les bandes absorbantes submergées.



## Étapes à suivre

1. Assemblez les composantes selon le diagramme. (Important: le tube de remplissage & le trop-plein doivent se retrouver sur un même côté du bac, mais de part et d'autre de la bande absorbante centrale. Les trous de drainage doivent être au centre du bac. Voir schéma.)

2. Procurez-vous :

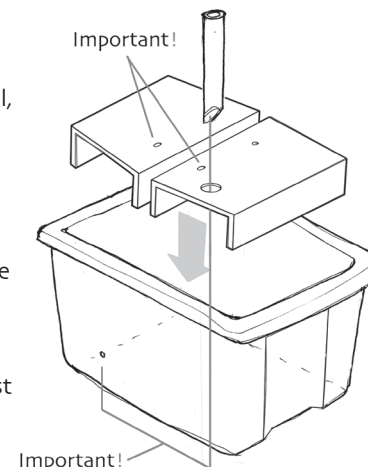
- a. un sac de terreau d'empotage de 30 à 35 l, aussi vendu sous le nom de :
  - mélange pour boîte à fleurs
  - substrat de culture

Évitez :

- le terreau de jardin ou de tourbe
- la terre noire

b. 25 à 30 l de compost, comme :

- du compost ou du lombricompost maison équilibré et mûr
- du compost commercial



### Terreau et Compost

Le terreau est une alternative légère à la terre vendue au printemps dans les centres de jardin, les quincailleries et les supermarchés. Il se divise en deux catégories : le terreau de jardin et le terreau d'empotage.

Le terreau de jardin est principalement composé de terre noire et est déconseillé en jardinière, car il aura tendance à se compacter. Il est aussi vendu sous les noms de terre noire, terre miracle et terreau de tourbe.

Le terreau d'empotage est un mélange de tourbe de sphaigne, de vermiculite, de perlite et de compost spécialement formulé pour assurer une bonne rétention d'eau et un bon drainage en pots et en jardinières. Ce produit est aussi vendu sous les noms de mélange pour boîte à fleurs et substrat de culture. Priorisez les mélanges sans engrais chimiques et ultralégers.

Le compost est un engrais issu de la décomposition de résidus organiques. Un compost ou lombricompost maison constitue l'apport idéal pour votre nouvelle jardinière, car il vous permettra de boucler le cycle alimentaire. Assurez-vous que le compost est mûr, car un mélange trop jeune absorbera l'azote nécessaire à la bonne croissance des plantes. Plusieurs variétés commerciales sont également disponibles (crevette, algues, fumier de mouton, fumier de vache, etc.) et s'avèrent toutes efficaces.

3. Déposez le terreau d'empotage préalablement humidifié (perlite ou vermiculite recommandées pour meilleure capillarité) dans les trois bandes absorbantes submergées et compactez. Assurez-vous que les murs du double-fond soient bien verticaux. \*\*Le terreau doit reposer au fond du bac et déborder du double-fond afin de garantir le mouvement ascendant de l'eau.\*\*

4. Ajoutez le terreau et le compost dans la jardinière et mélangez.

5. Humidifiez jusqu'à ce qu'une cuillère à thé (5 ml) d'eau s'écoule d'une poignée de mélange compressé.

6. Compactez légèrement le mélange au-dessus des trois bandes absorbantes submergées afin d'améliorer la capillarité.

7. Répandez le fertilisant organique (voir le tableau de fertilisation pour la quantité et la fréquence) sur le terreau et mélangez dans les premiers 10 cm.

Tableau de fertilisation

| Type                   | Variété            | Plants / Jardinière | Fertilisation   |
|------------------------|--------------------|---------------------|---|
| Plantes exigeantes     | Tomate déterminée  | 1 à 2               | 2/3 tasse d'engrais en début de saison + 1/2 tasse par mois |
|                        | Poivron            | 3                   |   |
|                        | Cerise de terre    | 2                   |   |
|                        | Haricots nains     | 4                   |   |
| Plantes peu exigeantes | Basilic            | 4                   | 2/3 tasse d'engrais en début de saison                      |
|                        | Laitue             | 6 à 8               |   |
|                        | Fleurs comestibles | 4 à 6               |   |
|                        | Fines herbes       | 4 à 6               |   |

#### Calcium

Pour des plants fructifères exigeants comme la tomate et le poivron, un apport de calcium en début de saison appuiera une fructification abondante et préviendra la pourriture apicale. La chaux dolomitique est de source minérale et apportera des quantités appréciables de calcium et de magnésium au médium de culture, sans pour autant déstabiliser son pH.

Au printemps, mélangez à 1 tasse de chaux dolomitique par 25 l de terreau avant la plantation et répétez une fois l'an.

8. Semez vos graines ou repiquez vos plants (voir tableau p.3).

9. Arrosez abondamment en surface.

\*\*À faire seulement lors de la plantation ou si le terreau s'assèche au cours de l'été à cause d'un manque d'eau prolongé dans la réserve\*\*

10. À l'aide d'un entonnoir, remplissez (toujours) le réservoir par le tube de remplissage jusqu'à ce que le trop-plein déborde afin d'éviter le lessivage des éléments nutritifs.



#### À l'automne

#### Le froid de retour, c'est le temps de rentrer!

Voici quelques consignes qui vous aideront à remiser votre jardinière pour la saison froide.

1. Une fois les récoltes terminées et l'hiver en vue, cessez de remplir la réserve d'eau de votre jardinière.

2. Une fois la réserve épuisée et les plantes asséchées par le manque d'eau et le changement de saison, coupez simplement les plantes au ras du sol et incorporez les résidus à votre composteur.

3. Pour réduire le poids de votre jardinière et accélérer le dégel du terreau au printemps, videz la réserve en la retournant sur le côté du trop-plein, puis remplacez-la et recouvrez sa surface d'une bâche en plastique. Votre jardinière est maintenant prête pour l'hiver!

4. Si vous devez déplacer la jardinière, voilà le moment idéal pour le faire, puisqu'elle sera maintenant beaucoup moins lourde.