

Des jardins sur les toits

de nouveaux espaces pour la communauté



The Rooftop Garden Project

liberating spaces for healthy cities

Le Projet des Jardin sur les Toits

Mission /

Depuis 2003, le Projet Des Jardins sur les Toits explore de nouvelles façons d'interagir avec le cadre bâti, l'environnement urbain et le cycle alimentaire afin de rendre la ville plus verte et les communautés plus en santé.

Mandat /

Le projet des Jardin sur les Toit encourage la participation citoyenne dans le développement de nouveaux espaces verts, comestibles et communautaires. Il contribue a former des communautés de jardinier informés en assistant à l'entretien, au design et à la gestion des jardins collectifs urbains.

Services /

Le Projet des Jardin sur les toits appuie ses partenaires dans les divers étapes de développement de jardins urbains afin d'assurer **leur pérennité et leur appropriation par la communauté.**





Agriculture urbaine

Une solution appétissante !!!

Un terreau éducatif fertile

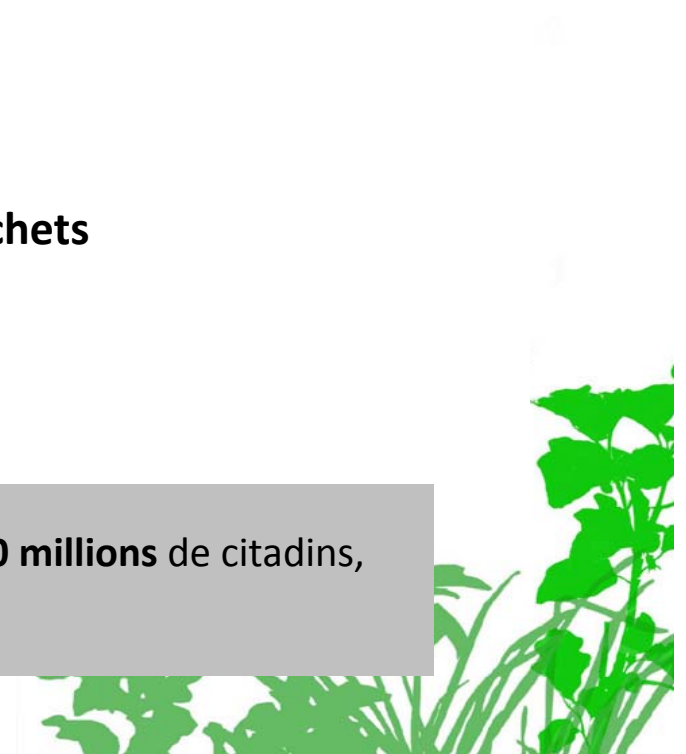
Environnement, verdissement et biodiversité

Alimentation et sécurité alimentaire

Transport, circuits court et diminution des déchets

Solidarité et prise en charge

L'agriculture urbaine et péri urbaine nourrit déjà **700 millions** de citoyens, soit le **quart de la population urbaine mondiale**





Agriculture Urbaine



**Dans un jardin
communautaire, collectif,
personnel...**

**Dans un champ, un lot, une
terrasse, un toit !**

**Ce n'est pas seulement l'emplacement qui distingue
l'agriculture urbaine de l'agriculture rurale, mais le fait
qu'elle est incorporée et agit en interaction avec
l'écosystème urbain.**





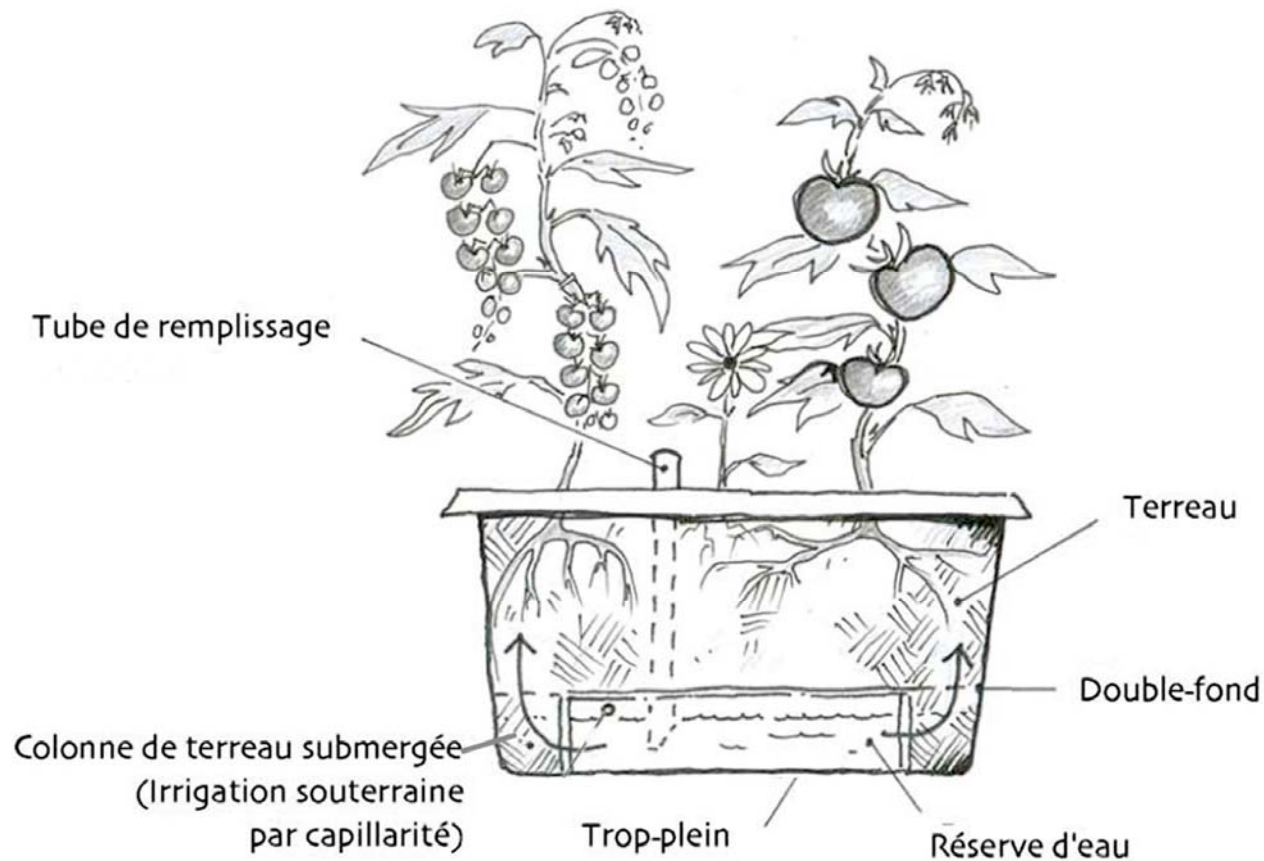


Le jardin selon l'espace

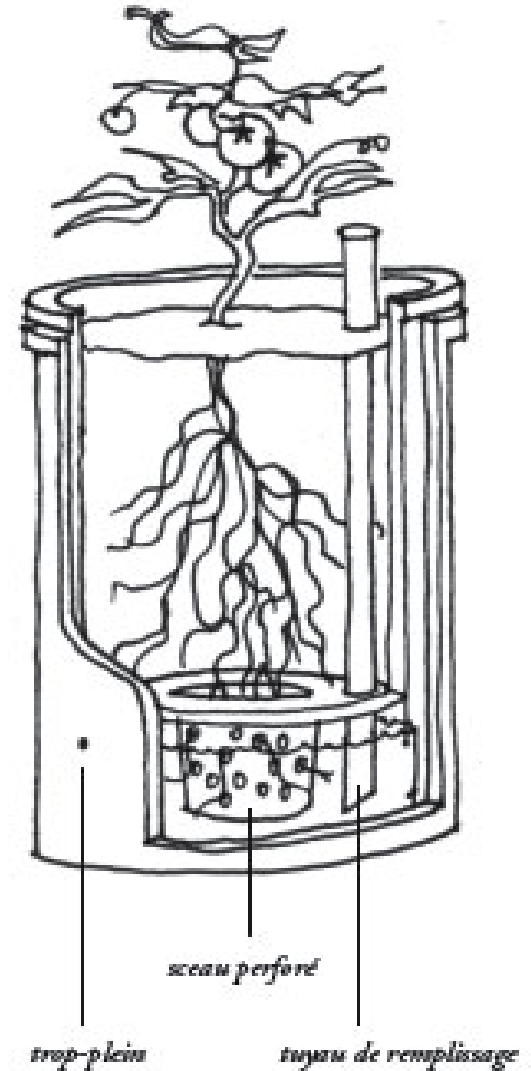
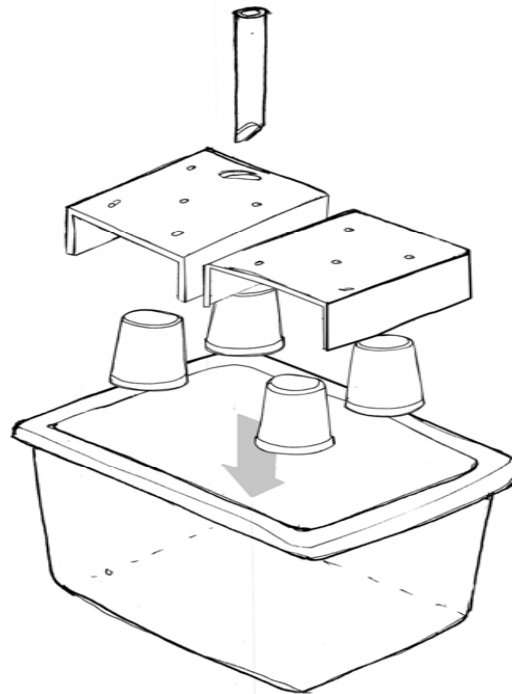
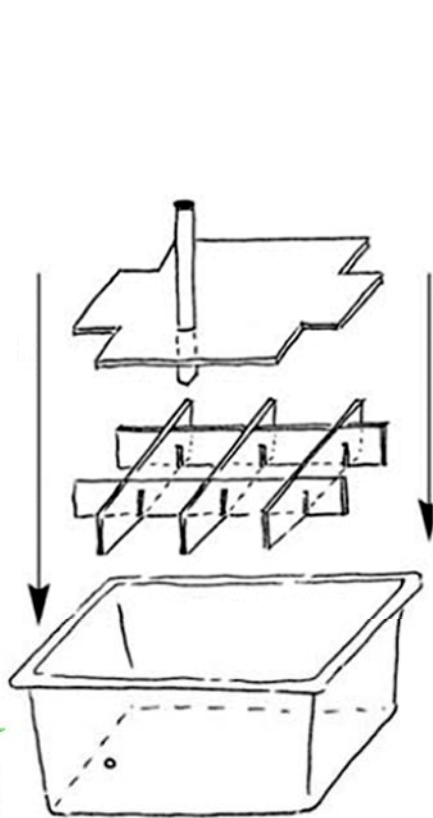




Jardinière à réserve d'eau



Autres Designs / Mêmes techniques



Substrat

Compost

+

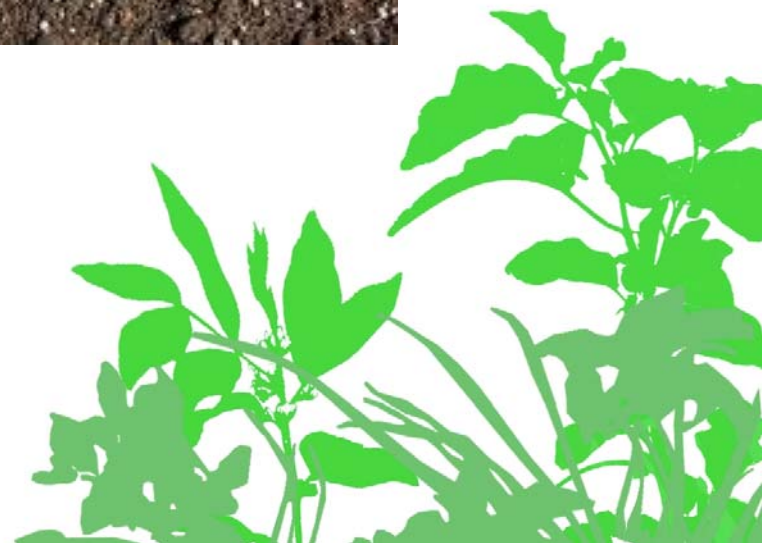
Terreau d'empotage:

Tourbe de sphaigne +
perlite / vermiculite +
sable +
écorce



Substrat

- Humidité
- Drainage
- Aération
- Support
- Retention d'eau
- Nutriments



Les Plantes

Recommandations/ ensoleillé:

bette à carde

betterave

laitue

kale

radis

concombre

courgette

echalote

carotte

aubergine

cerise de terre

piment

poivron

Tomate

Haricot



Nutriments

Exigence en compost

Très exigeantes:

Tomate (déterminé)

Poivron

Aubergine

Cerise de terre

Bette à card

Concombre

Moyennement & très peu exigeantes:

Basilic

Radis

Laitue

Feurs comestibles

Fines herbes

Haricot naines



Les Plantes

Recommandations/ ensoleillé:

Romarin

cosmos

Ciboulette

capucine

sauge

souci

basilic

oeillet d'inde

persil



Les Plantes

DÉCONSEILLÉ:

artichaut

ail

asperge

poireau

céleri

Mais

Brocoli

Chou fleur



Fertilisants

Engrais écologiques

Le compost

Les farines de crevette, de crabe

Les émulsions de poisson.

Les algues liquides

Certains minéraux

La mycorhize



